

Основная информация по ротационным счетчикам ЭМИС РГС 245



АНАЛОГ



РАВО («Эльстер-Газэлектроника»)



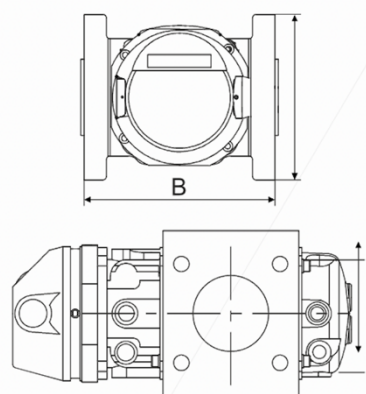
РСГ («СИГНАЛ»)

» Характеристики

» измеряемая среда	газ и газовые смеси
» диаметр условного прохода, мм	25...200
» давление измеряемой среды, МПа	1,6
» температура измеряемой среды, °С	-30...+80
» температура окружающей среды, °С	-40...+60
» механические включения, мкм	50
» выходные сигналы	Импульсный (геркон)
» взрывозащита	II Gb с IIC T6 X, 1Ex ib IIC T6 Gb X, 1Ex ia IIC T6 Gb X
» пылевлагозащита	IP 65
» интервал между поверками, лет	6



Размер В



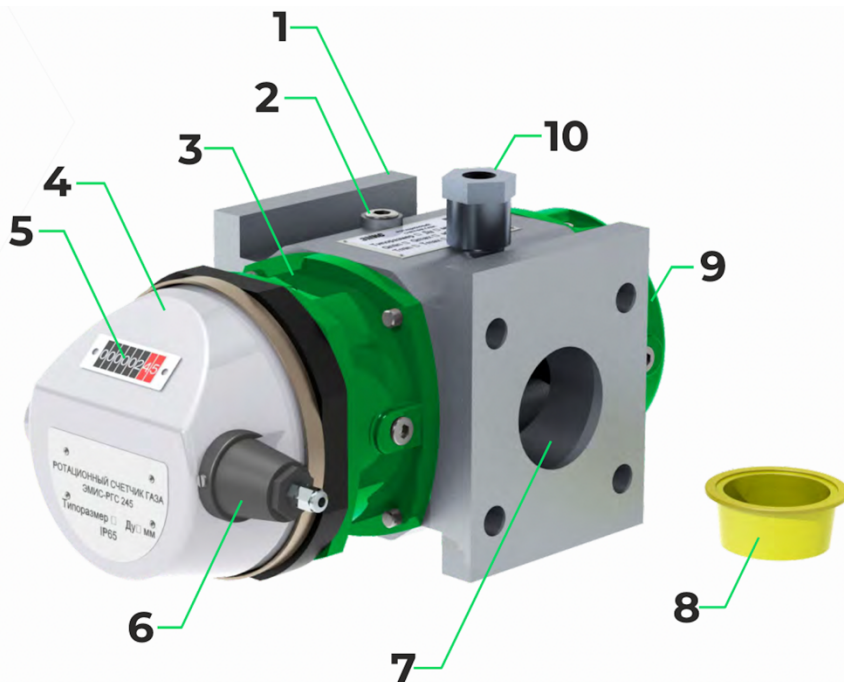
Типоразмер	Ду	ЭМИС-РГС 245	RVG	РАВО	РСГ
G10	25	130	-	-	-
G16	50	172	171	171	171
G25	50	172	171	171	171
G40	50	172	171	171	171
G65	50	171	171	171	171
G100	80	172	171	171	171
G160-80	80	241	241	241	171
G160-100	100	241	-	-	-
G250	100	241	241	241	241
G400-100	100	241	260	241	-
G400-150	150	450	260	241	-
G650	150	450	-	-	-
G1000	200	600	-	-	-

Типоразмер	Диаметр условного прохода Ду, мм	Динамический диапазон	Qmin, м³/ч	Qmax, м³/ч	Падение давления при Qmax не более, кПа
G10	25	1:40	0,4	16	0,05
G16	50	1:50	0,5	25	0,07
G25	50	1:80	0,5	40	0,13
G40	50	1:130	0,5	65	0,13
G65	50	1:200	0,5	100	0,16
G100	80	1:200*	0,8	160	0,19
G160-80	80	1:160	1,6	250	0,32
G160-100	100	1:160	1,6	250	0,32
G250	100	1:200	2,0	400	0,55
G400-100	100	1:200	3,2	650	0,65
G400-150	150	1:100	6,5	650	0,35
G650	150	1:100	10,0	1000	0,49
G1000	200	1:100	16	1600	0,55

Примечание: *по специальному заказу возможно исполнение с динамическим диапазоном 1:250.

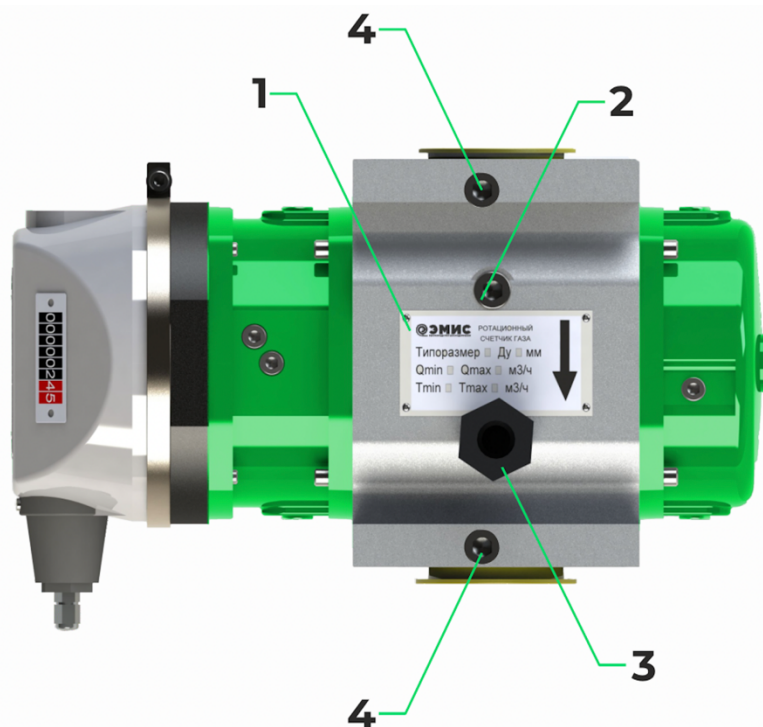
Устройство счетчика

- 1 Корпус
- 2 Отверстие для монтажа датчика давления
- 3 Крышка редуктора
- 4 Корпус счетного механизма
- 5 Роликовый сумматор
- 6 Низкочастотный датчик импульсов (по дополнительному заказу)
- 7 Роторы счетчика
- 8 Фланцевая крышка
- 9 Крышка синхронизатора
- 10 Гильза для монтажа датчика температуры



- 1 Верхний шильд
- 2 Отверстие для монтажа датчика давления
- 3 Гильза для монтажа датчика температуры
- 4 Резьбовые отверстия для подключения датчика перепада давления

Резьба для подключения датчика давления, датчика температуры и датчика перепада давления К1/4 (1/4" NPT)





ФЕДЕРАЛЬНОЕ АГЕНТСТВО
ПО ТЕХНИЧЕСКОМУ РЕГУЛИРОВАНИЮ И МЕТРОЛОГИИ

СВИДЕТЕЛЬСТВО

об утверждении типа средств измерений

ОС.С.29.092.А № 56358

Срок действия до 17 июня 2024 г.

НАИМЕНОВАНИЕ ТИПА СРЕДСТВ ИЗМЕРЕНИЙ
Счётчики газа ротационные "ЭМИС-РГС 245"

ИЗГОТОВИТЕЛЬ

Закрытое акционерное общество "ЭМИС" (ЗАО "ЭМИС"), г. Челябинск

РЕГИСТРАЦИОННЫЙ № 58089-14

ДОКУМЕНТ НА ПОВЕРКУ

МЦКЛ.0133.МП

ИНТЕРВАЛ МЕЖДУ ПОВЕРКАМИ 6 лет

Свидетельство об утверждении типа продлено приказом Федерального агентства по техническому регулированию и метрологии от 17 июня 2019 г. № 1411

Описание типа средств измерений является обязательным приложением к настоящему свидетельству.

Заместитель Руководителя
Федерального агентства

А.В.Кулешов



"24" июня 2019 г.

Серия СИ

№ 036368